

www.esylux.com

## FIN KAUKOSÄÄDIN

Onnittelemme sinua tämän laadukkaan ESYLUX-tuotteen oston johdosta. Jotta voit käyttää laitetta oikein, on tärkeää lukea käyttöohje huolellisesti, jotta voit saada täyden hyödyn tuotteesta. Käyttöohje sisältää myös turvallisuusohjeita, jotka on syytä lukea huolellisesti.

### 1 • TURVAOHJEET

Tuote on tarkoitettu ainoastaan asianmukaiseen käyttöön (käyttöohjeessa kuvattuna tavalla). Laitteen ei saa tehdä muutoksia, sitä ei saa muokata tai maallata, koska muuten kaikki oikeudet takuuseen raukeavat.

### 2 • KUVAU

ESYLUX -infrapunaukosäädin Mobil-PDi/Dali on tarkoitettu erilaisten parametrien erikoistuntojen helppoon asettamiseen. Noin 5-8 m:n kantomaika mahdollistaa nopean ja tarkkan ohjelmoinnin ilman työkaluja ja tikkoja. Sisältää seinäpidikkeen kaukosäätimen kiinnityksen.

### 3 • KÄYTTÖOHTO

Kaukosäätimen mukana toimitetaan paristo. Irrota suojakalvo pariston ja liitäntän väliltä ennen ensimmäistä käyttöä (fig. 1). Katso lisätietoja ohjelmoinnista sen laitteen käyttöohjeesta, jota halutaan säätää.

### 4 • PARISTO

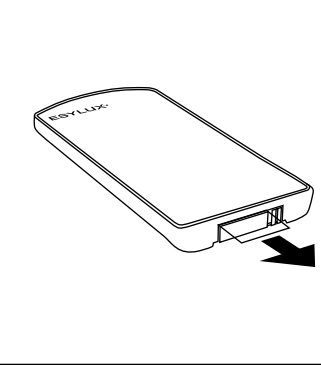
Jos kantomaika lyhenee tavanomaisissa olosuhteissa huomattavasti tai kaukosäätin ei ole enää mahdollista, syynä voi olla heikko tai tyhjä paristo. Vaihda paristo tarvittaessa uuteen. Pidä lukitusta painettuna ja vedä samanaikaisesti paristopidike pois (fig. 2). Varmista paristo paikoilleen asettaessasi oikean napaisuus.

**! HUOMAUTUS:** Loppukäyttäjällä on lakisääntöjen mukaisesti velvollisuus palauttaa kaikki käytetyt paristo ja akut asianmukaisesti. Hävittämisen talousjärjestelmien seassa on kiellettyä (direktiivi 91/157 ETY).

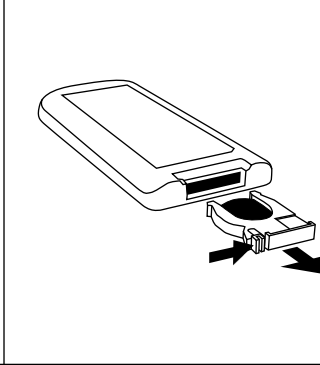
### 5 • ESYLUX-VALMISTAJATAKU

ESYLUX-tuotteet on tarkastettu voimassa olevien määräysten mukaisesti ja valmistettu erittäin huolellisesti. Takuun myöntäjä, Elektro-Technische-Systeme GmbH, Postfach 1840, D-22908 Ahrensburg (Saksalla) tai vastaava maassasi toimiva ESYLUX-jakelija (täydellinen luettelo löytyy osoitteesta www.esylux.com) antaa ESYLUX-laitteiden valmistus-/materiaalivaurioiden takuun kolmen vuoden ajaksi valmistuspäivästä lukien. Tämä takuu on voimassa laitteen myyjä koskevista lakisääntöistä oikeusjärjestelmästä riippumatta. Takuu ei koske luonnollista kulumista, ympäristövaikutusten tai kulutusvaurioiden aiheuttamia muutoksia/häiriöitä tai vaurioita, jotka ovat syntyneet käyttöohjeiden, huolto-ohjeiden noudattamatta jättämisestä ja/tai muusta kuin asianmukaisesta asennuksesta. Takuu ei koske mukana tulevia paristoja, lamppeja ja akkuja. Takuu voidaan myöntää vain, kun muuttamaton laite lähetetään yhdessä laskun/kassakuittin kanssa riittävästi postimerkeillä varustettuna ja riittävästi pakattuna takuun myöntäjälle välittömästi puutteen havaitsemisen jälkeen. Kun takuuvade on oikeutettu, takuun myöntäjä korjaa tai vaihtaa laitteen kohtuullisen ajan kuluessa oman valintansa mukaan. Takuu ei kata laajempia vaatimuksia, takuun myöntäjä ei erityisesti vastaa laitteen virheellisyysdiagnostiikkaan vahingosta. Jos takuuvade ei ole oikeutettu (esim. takuuaika on kulunut umpeen tai vaurio ei kuulu takuun piiriin), takuun myöntäjä voi yrittää korjata laitteen puolelta edullisesti laskua vastaan.

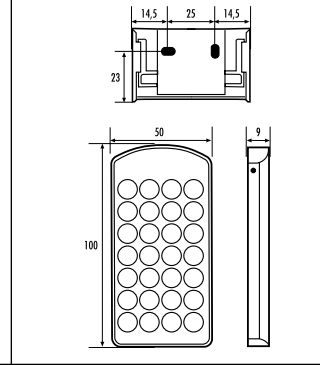
## FIG. 1



## FIG. 2



## FIG. 3



## • TEKNISET TIEDOT • TEKNISKE DATA • DATI TECNICI • CARACTERÍSTICAS TÉCNICAS • DADOS TÉCNICOS

PARISTO BATTERI BATERIA	Lithium CR 2032 - 3 V	PILAS BATERIA
KANTOMATKA N. REKKEVIDDE CA. PORTATA CIRCA	5 - 8 m	ALCANCE APROX. ALCANCE APROX.
VÄRI FARGE COLORE	hopea sølv argento	argent prateado
		COLOR COR

Oikeus tekniisiin ja optisiin muutoksiin ilman ennakkoilmoitusta pidätetään • Med forbehold om retten til tekniske og utseendemessige endringer uten forvarsel • Con riserva di modifiche tecniche ed estetiche senza preavviso • Reservado el derecho a realizar cambios técnicos y visuales sin previo aviso • Reservamo-nos o direito de efectuar alterações técnicas e ópticas sem pré-aviso.

## N FJERNKONTROLL

Vi gratulerer deg med kjøpet av dette høykvalitative ESYLUX-produktet. For å forsikre deg om en problemfri drift bør du lese gjennom denne bruksanvisningen nøye og ta godt vare på den, slik at du kan ta den frem og lese den om igjen ved behov.

### 1 • SIKKERHETSANVISNINGER

Produktet er kun konstruert for det tiltenkte bruksområdet (som beskrevet i bruksanvisningen). Endringer, modifikasjoner eller lakkeringer skal ikke utføres, da dette fører til at garantien bortfaller.

### 2 • BESKRIVELSE

ESYLUX IR-fjernkontrollen Mobil-PDi/Dali gjør det enkelt å stille inn en lang rekke ulike parametere og spesialfunksjoner. Med en rekkevidde på ca. 5-8 m er det mulig å programmere detektoren raskt og nøyaktig uten bruk av verktye og stige. Veggholder for innfesting av fjernkontrollen medfølger.

### 3 • TA I BRUK FJERNKONTROLLEN

Fjernkontrollen leveres inkludert batterier. Før første gangs bruk må du trekke av beskyttelsesfolien som ligger mellom batteriet og kontaktene (fig. 1). Du kan lese mer om programmeringen i bruksanvisningen for detektoren som du ønsker å stille inn.

### 4 • BATTERI

Hvis rekkevidden reduseres sterkt under normale forhold, eller hvis det ikke lenger er mulig å bruke fjernkontrollen, kan årsaken være svakt eller tomt batteri. I så fall må du skifte ut batteriet. Trykk inn låsen samtidig som du trekker ut batteriholderen (fig. 2). Sørg for at du legger inn batteriet i riktig retning i forhold til polariteten.

**! MERK!** Slottbrukeren er forpliktet til å levere inn brukte og tomme batterier til et egnet mottak. Det er ikke tillatt å kaste batterier i husholdningsavfallet (direktiv 91/157 EØF).

### 5 • ESYLUX-PRODUKTGARANTI

ESYLUX-produktene er testet etter gjeldende forskrifter og produsert med største nøyaktighet. Garantigiver, Elektro-Technische-Systeme GmbH, Postfach 1840, D-22908 Ahrensburg (for Tyskland) og ESYLUX-distributøren i ditt hjemland (du finner en fullstendig oversikt på www.esylux.com) gir deg tre års garanti på produktet. Garantien gjelder kun i tilfeller der produktet sendes tilbake i opprinnelig tilstand, når mangelen er oppdaget. Regning/kvittering legges ved, samt en kort, skriftlig feilbeskrivelse. Produktet sendes med tilstrekkelig porto og innpakket til garantigiver. Innvilgvis krav overfor garantien, kommer garantigiver til å ubede eller skifte ut produktet etter egen vurdering og innen rimelig tid. Garantien omfatter ikke mer omfattende krav, spesielt er garantigiver ikke ansvarlig for skader som skyldes produktets mangler. Dersom krav overfor garantien ikke innvilgvis (for eksempel når garantiiden er utløpt eller ved mangler som ikke dekkes av garantien), kan garantigiver forsøke å reparere produktet til en rimelig pris.

## I TELECOMANDO

Congratulations per l'acquisto di questo prodotto di elevata qualità ESYLUX. Per garantire un corretto funzionamento, si prega di leggere attentamente le presenti istruzioni per l'uso e di conservarle per una eventuale consultazione successiva.

### 1 • INDICAZIONI DI SICUREZZA

Il prodotto è destinato solo a un utilizzo adeguato (come descritto nelle istruzioni per l'uso). Non è consentito eseguire variazioni, modifiche o verniciature; in caso contrario la garanzia verrà annullata.

### 2 • DESCRIZIONE

Il telecomando a infrarossi ESYLUX Mobil-PDi/Dali consente di impostare comodamente svariate parametri e funzioni speciali. Con una portata di circa 5 - 8 m, rende possibile una programmazione esatta senza utensili né scala. Il supporto a parete per il fissaggio del telecomando è compreso.

### 3 • MESSA IN FUNZIONE

Il telecomando viene fornito comprensivo di batterie. Prima del primo uso rimuovere il foglio di protezione fra batteria e contatto (fig. 1). Ulteriori informazioni sulla programmazione sono rilevabili dalle istruzioni per l'uso dell'apparecchio che si desidera impostare.

### 4 • BATTERIA

Qualora la portata dovesse ridursi notevolmente, pur in condizioni normali, e l'impostazione a distanza non essere più possibile probabilmente la batteria è scarica o quasi scarica. Quindi eventualmente sostituire la batteria. Tenere premuto il blocco ed estrarre contemporaneamente il supporto per batteria (fig. 2). Al momento dell'inserimento della nuova batteria, prestare attenzione alla polarità corretta.

**! NOTA:** Il consumatore è tenuto per legge a restituire regolarmente tutte le batterie/gli accumulatori usati/finiti. Non è consentito lo smaltimento nei rifiuti domestici (direttiva CE 91/157).

### 5 • GARANZIA DEL PRODUTTORE ESYLUX

I prodotti ESYLUX sono omologati secondo le norme vigenti e realizzati con la massima cura. Il garante, Elektro-Technische-Systeme GmbH, casella postale 1840, D-22908 Ahrensburg (per Germania), oppure il distributore ESYLUX locale (per un elenco completo dei distributori, consultare il sito Web www.esylux.com), stipula un contratto di garanzia della durata di tre anni a partire dalla data di acquisto contro difetti di produzione o di materiale dei dispositivi ESYLUX. La presente garanzia sussiste indipendentemente dai diritti legali del cliente nei confronti del rivenditore del dispositivo. La garanzia non copre l'usura normale, variazioni o disturbi causati da interferenze ambientali o danni di trasporto, nonché danni dovuti alla mancata osservanza delle istruzioni d'uso e manutenzione e/o a un'installazione non appropriata. Le batterie, le lampadine e le batterie ricaricabili fornite sono escluse dalla garanzia. La garanzia è valida solo nel caso in cui il dispositivo, non modificato, venga immediatamente spedito al produttore, correttamente affrancato e imballato, accompagnato dalla fattura o dallo scontrino fiscale e da una breve descrizione del difetto. In caso di richiesta giustificata di intervento in garanzia, il produttore dovrà provvedere alla riparazione o alla sostituzione del dispositivo nei tempi previsti. La copertura non prevede altri tipi di garanzia o estensione dei diritti; in particolare il produttore non potrà essere ritenuto responsabile di danni derivanti da imperfezioni del dispositivo. Qualora la richiesta di intervento in garanzia non fosse giustificata (ad esempio dopo decorrenza del periodo di validità della garanzia o per danni non coperti da quest'ultima), il produttore può provvedere alla riparazione del dispositivo a un prezzo conveniente con fatturazione a carico del cliente.

## E MANDO A DISTANCIA

Le felicitamos por la compra de este producto de alta calidad ESYLUX. A fin de garantizar un funcionamiento correcto, le rogamos lea con atención estas instrucciones de manejo y guárdelas en un lugar seguro para consultarlas en un futuro si es necesario.

### 1 • INDICACIONES DE SEGURIDAD

El producto ha sido diseñado para su utilización correcta (tal y como se describe en las instrucciones de manejo). No está permitido realizar cambios, modificaciones o aplicar barniz dado que podría perderse todo derecho a garantía.

### 2 • DESCRIPCIÓN

El mando a distancia por infrarrojos Mobil-PDi/Dali de ESYLUX sirve para ajustar cómodamente diversos parámetros y funciones especiales. Con un alcance de detección de aprox. 5 - 8 m se puede realizar una programación rápida y exacta sin necesidad de herramientas o escaleras. Incluye con soporte mural para la fijación del mando a distancia.

### 3 • PUESTA EN SERVICIO

El mando a distancia se suministra con pilas. Antes de utilizarlo por primera vez, deberá extraer la lámina de protección existente entre las pilas y los contactos (fig. 1). Para informaciones más detalladas acerca de la programación, consulte las instrucciones de uso del aparato que desea configurar.

### 4 • PILAS

Si por cualquier motivo se reduce bajo condiciones normales el alcance de detección notablemente o no se puede realizar un ajuste a distancia, puede ser a causa de unas pilas débiles o desgastadas. Sustituya en su caso las pilas. Mantenga pulsado el bloqueo y extraiga a la vez el portapilas (fig. 2). Tenga en cuenta la polaridad correcta al volver a insertar las pilas nuevas.

**! ADVERTENCIA:** El consumidor final está obligado por ley a retornar convenientemente todas las pilas y acumuladores usados y agotados. No se permite su eliminación como basura doméstica (Directiva 91/157 CEE).

### 5 • GARANTÍA DE FABRICANTE ESYLUX

Los productos ESYLUX han sido verificados conforme a la normativa vigente y fabricados con el máximo esmero. La empresa garante Elektro-Technische-Systeme GmbH, Postfach 1840, D-22908 Ahrensburg (para Alemania), o el correspondiente distribuidor de ESYLUX en su país (encontrará un resumen completo en la página web www.esylux.com), concede una garantía por fallos de fabricación o de material para los equipos ESYLUX por una duración de tres años desde la fecha de fabricación. Esta garantía se otorga con independencia de los derechos legales del comprador ante el vendedor del equipo. La prestación de garantía no incluye desgaste natural, alteración o avería debido a influencias medioambientales, daños durante el transporte, ni tampoco daños resultantes de la inobservancia del manual de instrucciones o las indicaciones para mantenimiento y/o de una instalación no reglamentaria. Las pilas, luces y acumuladores suministrados están excluidos de la garantía. Solamente se concederá la garantía si el equipo es enviado al garante sin efectuarle modificación alguna, debidamente embalado y franqueado con la factura/recibo de caja así como una breve descripción escrita del fallo. Si el derecho a garantía está justificado, el garante decidirá voluntariamente en un plazo razonable si desea reparar el equipo o enviar uno nuevo. La garantía no incluye derechos de mayor alcance, en especial el garante no se hará responsable de los daños derivados de la defectuosidad del equipo. Si el derecho a garantía no estuviera justificado (p.ej. plazo de garantía agotado, defectos no cubiertos por la garantía), el garante intentará reparar el equipo con el menor coste posible para usted.

## P CONTROLLO REMOTO

Parabéns pela aquisição deste produto de elevada qualidade de ESYLUX. Para assegurar um funcionamento correcto, leia atentamente as presentes instruções de utilização e conserve-as para uma futura consulta.

### 1 • INSTRUÇÕES DE SEGURANÇA

O produto destina-se apenas a utilização adequada (descrita nas instruções de utilização). Não devem ser efectuadas alterações, modificações ou envernizamento, sob risco de perda dos direitos de garantia.

### 2 • DESCRIÇÃO

O controlo remoto por infravermelhos ESYLUX Mobil-PDi/Dali serve para o ajuste confortável dos mais variados parâmetros e funções especiais. Com um alcance de aprox. 5 - 8 m é possível uma programação rápida e precisa sem o auxílio de ferramenta nem de escada. Inclui suporte de parede para a fixação do telecomando.

### 3 • COLOCAÇÃO EM FUNCIONAMENTO

O controlo remoto é fornecido com a pilha. Antes da primeira utilização, retire a película de protecção que se encontra entre a pilha e o contacto (fig. 1). Se desejar saber mais informações sobre a programação, consulte o manual de instruções do aparelho que deve ser ajustado.

### 4 • PILHA

Se o alcance diminuir bastante sob condições normais ou se deixar de ser possível um ajuste à distância, a razão pode estar numa pilha fraca ou vazia. Se for necessário, substitua a pilha. Mantenha o bloqueio pressionado, puxando para fora o suporte da pilha (fig. 2). Ao colocar a pilha, preste atenção à polaridade correcta.

**! OBS.:** O consumidor final está legalmente protegido pela devolução em conformidade de todas pilhas utilizadas e baterias recarregáveis. Não é permitida a eliminação através do lixo doméstico (Directiva 91/157 EWG).

### 5 • GARANTIA DE FABRICANTE ESYLUX

Os produtos da ESYLUX são cuidadosamente fabricados e verificados de acordo com as prescrições em vigor. O garante, a Elektro-Technische-Systeme GmbH, Postfach 1840, D-22908 Ahrensburg (para a Alemanha) ou o respectivo distribuidor ESYLUX no seu país (pode ver uma sinopse completa em www.esylux.com) assume garantia relativamente a defeitos de fabrico ou de material dos aparelhos ESYLUX por um período de três anos a contar da data de fabrico. Esta garantia existe independentemente dos seus direitos legais perante o vendedor do aparelho. A garantia não abrange o desgaste natural, alterações/falhas devidos às condições ambientais ou danos de transporte, bem como danos causados pela não observância das instruções de utilização ou de manutenção e/ou instalação desadequada. Baterias, lâmpadas e acumuladores incluídos no fornecimento não são abrangidos pela garantia. A garantia só pode ser concedida, se, após constatação do defeito, o aparelho não modificado for enviado de imediato ao garante, devidamente franqueado e embalado, juntamente com a factura/talão de compra bem como uma breve descrição do defeito. Se a reclamação for justificada, o garante procederá com a reparação ou substituição do aparelho dentro de um prazo adequado. A garantia não abrange outras reclamações, não sendo o garante particularmente responsável por danos resultantes de defeito do aparelho. Se a reclamação não for abrangida pela garantia (p.ex. expiração do prazo de garantia ou defeitos não cobertos pela garantia), o garante poderá tentar uma reparação do aparelho da forma mais económica, debitando neste caso os custos.

**ESYLUX**  
ESYLUX GmbH  
Postfach 1834, 22908 Ahrensburg/Germany  
Internet: www.esylux.com  
e-mail: info@esylux.com



# ESYLUX

ESYLUX GmbH | An der Strusbek 40  
22926 Ahrensburg / Niemcy  
info@esylux.com | www.esylux.com  
MA02247500



## PL PILOT ZDALNEGO STEROWANIA

**Gratulujemy zakupu wysokiej jakości produktu ESYLUX. Aby zapewnić prawidłowe działanie, należy uważnie przeczytać instrukcję obsługi i zachować ją w celu późniejszego wykorzystania.**

### 1 • INSTRUKCJE BEZPIECZEŃSTWA

Produkt należy użytkować wyłącznie zgodnie z przeznaczeniem (zgodnie z opisem w instrukcji obsługi). Zmiany lub modyfikacje produktu lub jego pomalowanie powoduje utratę gwarancji.

### 2 • OPIS

Pilot zdalnego sterowania na podczerwień ESYLUX Mobil-PDi/Dali pozwala na wygodne ustawianie różnych parametrów oraz funkcji specjalnych. Zasięg wynoszący ok. 5 - 8 m pozwala na szybkie i precyzyjne programowanie bez użycia narzędzi czy drabiny. W zestawie uchwyt ścienny do pilota zdalnego sterowania.

### 3 • PIERWSZE URUCHOMIENIE

W zestawie znajduje się bateria pilota zdalnego sterowania. Przed pierwszym użyciem należy usunąć folię ochronną pomiędzy baterią i stykiem (rys. 1). Więcej informacji na temat programowania można znaleźć w instrukcji obsługi konfigurowanego urządzenia.

### 4 • BATERIA

Jeśli w normalnych warunkach zasięg gwałtownie spada lub jeśli zdalne sterowanie nie jest już możliwe, przyczyną może być słaba lub rozładowana bateria. W razie potrzeby należy wymienić baterię. Podczas wyjmowania uchwyty baterii należy przytrzymać wciśnięty mechanizm blokujący (rys. 2). Podczas wkładania nowej baterii należy zwrócić uwagę na jej polaryzację.



**UWAGA: użytkownik końcowy musi przekazać wszystkie zużyte baterie do recyklingu. Wyrzucanie baterii razem z odpadami komunalnymi jest surowo zabronione (dyrektywa 2006/66/WE).**

### 5 • GWARANCJA

Gwarancję producenta ESYLUX można znaleźć na stronie [www.esylux.com](http://www.esylux.com).

### • DANE TECHNICZNE

BATERIA	Litowa CR 2032, 3 V
ZASIĘG OK.	5 - 8 m
KOLOR	srebrny

Dane techniczne i konstrukcja mogą ulec zmianie.